

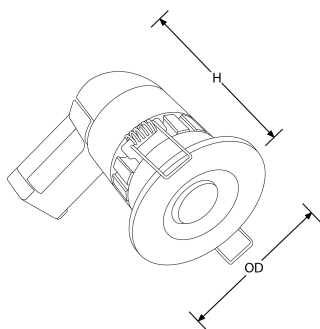
**Produkt Beschreibung:** A6™ PRO 6W Universal Downlight Dimmbar Feststehend

Das A6™ PRO LED Downlight ist eine Revolution hinsichtlich Performance und Installation. Mithilfe des einzigartigen RapidWire-Anschlussystems kann das Produkt innerhalb von Sekunden vollständig verkabelt und installiert werden. Durch die Verwendung von Klemmen kann das Produkt sicher und einfach sowie vor allem schneller als mit Standard-Steckverschlüssen verdrahtet werden. Der abnehmbare Stecker ermöglicht eine Prüfung der Isolation des gesamten Stromkreises, ohne das Downlight, das nachträglich festgesteckt wird, zu beschädigen.

Artikelnr.	Farbtemperatur	Lumen	Lumen pro Watt (lm/W)	Wattage	Abstrahlwinkel	Typ
AU-A6PRO/30	3000	600	100	6	60	Triac Dimmbar
AU-A6PRO/40	4000	620	104	6	60	Triac Dimmbar

## Maßskizze

## Lichtverteilungskurve



## Produkteigenschaften:

- Effizienz bis zu 103lm/W
- Austauschbare Blenden (feststehende Version IP65) bieten ein schlankes, flexibles Finish, separat erhältlich
- Schnell-Anschlußsystem mit Push-Terminal für werkzeuglose Durchgangsverdrahtung. Treiber integriert
- 60° Abstrahlwinkel für gleichmäßige Lichtverteilung bei minimalem Blendungsgrad
- Direkt mit Dämmmaterial abdeckbar
- 7 Jahre Garantie
- Brandschutzklassifiziert für 30, 60 und 90 Minuten (EN 1365-2:2000)

## Produktspezifikationen:

Eingangsspannung	220~240V AC	Eingangsfrequenz	50/50HZ
Dimmbar	Ja	Anzahl LEDs	12
IP Klassifizierung	IP65	Technologie	LED
Lichtverteilung	Direkt	Lebensdauer L70 (h)	70000
Leistung Lebensdauer L70	L70	DALI	Nein
Brandschutz	Ja	Schalldämmend	Ja
Betriebstemperatur (Max) °C	45°C	Optic Material	Glas
Gesamtdurchmesser (mm)	85	Sockel	Nein
Ausschnitt Durchmesser (mm)	65	Ausschnitt Durchmesser (mm)	70

## Zertifizierung:



## Gewährleistung:

---

7 Jahre Garantie. Die Gewährleistungszeit beginnt mit dem Verkaufsdatum und kann je nach Produkt variieren. Ausgenommen sind Gewährleistungspflichten gemäß der genauen Produktbeschreibung. Gewährleistungsansprüche sind ausgeschlossen, sollte das Produkt durch Verschulden Dritter beschädigt oder zerstört werden. Dies gilt insbesondere, wenn die Ware unsachgemäß behandelt, installiert, mechanisch beschädigt, manipuliert, umgebaut, oder das Q.C. Label entfernt wurde oder aber durch Verbindung mit anderen Geräten zerstört oder beschädigt wurde. Sollten während der Gewährleistungszeit Mängel auftreten, gewährt Aurora eine kostenlose Ersatzlieferung. Die Gewährleistung erstreckt sich nur auf die gelieferte Ware, beinhaltet jedoch keine Kostenübernahme für die durch den Austausch entstandenen Kosten. Aurora behält sich zudem das Recht vor, fehlerhafte Ware durch aktuelle Spezifikation zu ersetzen.